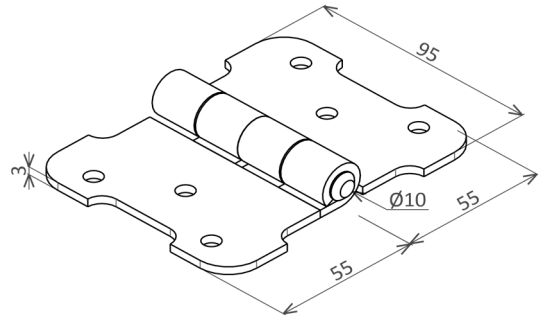
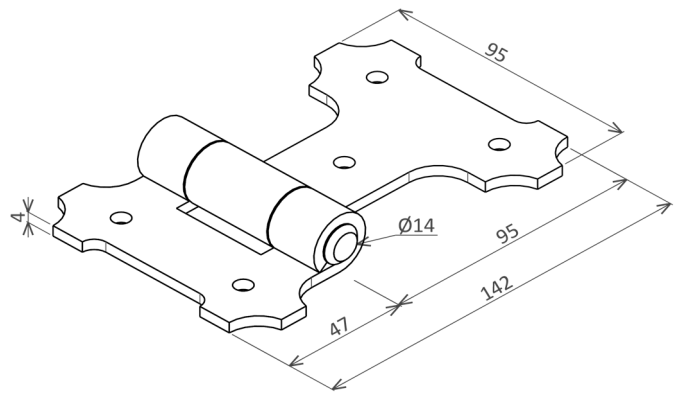


# CHARNIERES



## CHARNIERE PAPIILLON

référence	Ø Vis
90B1003N	6



## CHARNIERE PORTAIL

référence	Ø Vis
90B1404N	6

◇ Finition RAL 9005 satiné thermolaquage (voir page 43)  
◇ Conditionnement, se référer au tarif (annexe)

TEL. +33 (0)4 50 72 40 49 FAX. +33 (0)4 50 72 49 26  
contact@brasierindustrie.com