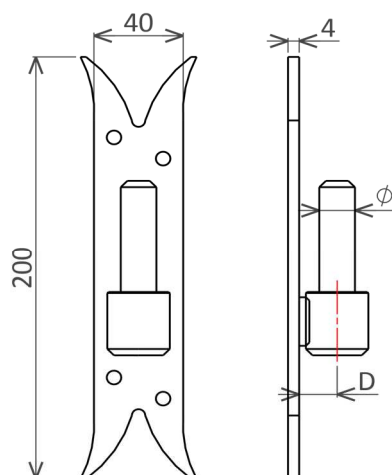
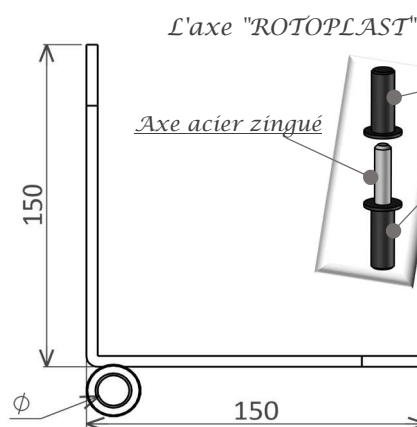


GOND QUEUE DE CARPE



GOND PLATINE QUEUE DE CARPE

référence	∅	D	∅ Vis
60K4540N	14	14,5	6
60K4560N	16	16	6



L'axe "ROTOPLAST"

Axe acier zingué

Douilles composite :

- o Calibrage très précis
- o Autolubrifiante
- o Protège le revêtement



GOND D'ANGLE QDC + AXE ACIER

référence	∅	∅ Trou
60L3545N	14	8,5

GOND D'ANGLE QDC + AXE "ROTOPLAST"

référence	∅	∅ Trou
60L3550N	14	8,5

GOND D'ANGLE SEUL

référence
60L3514N

AXE GOND SEUL

référence	TYPE
60A14N	Acier (classique)
60AR14N	"Rotoplast"

◇ Finition RAL 9005 satiné thermolaquage (voir page 43)

◇ Conditionnement, se référer au tarif (annexe)