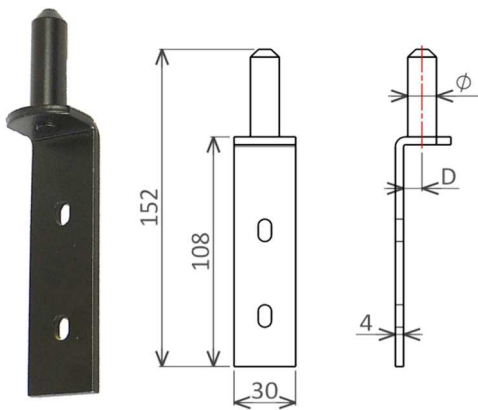
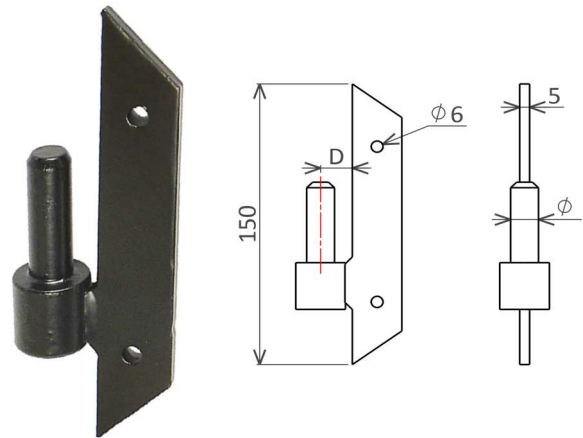


# GONDS DIVERS



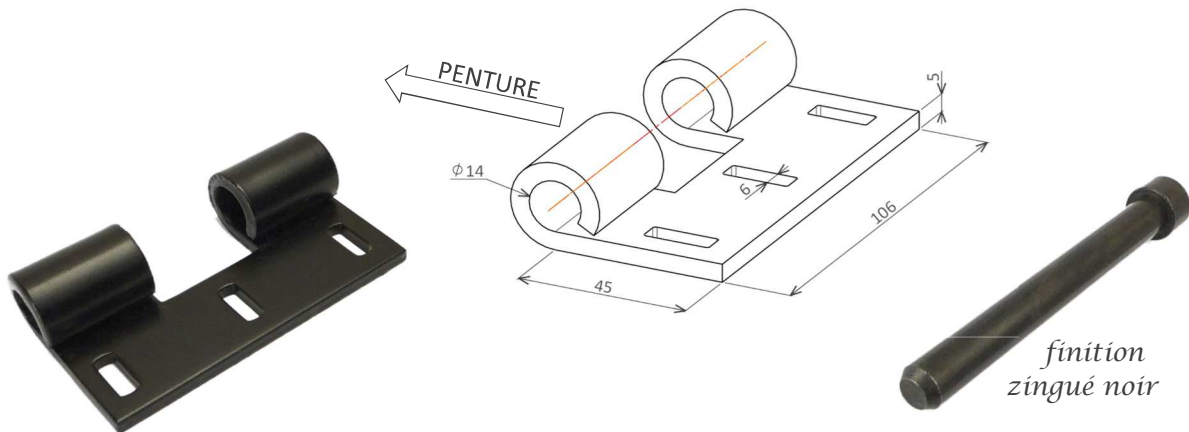
**GOND "G"**

référence	Ø	D	Ø Trou
91S1000N	14	10	6



**GOND A LAME**

référence	Ø	D	Ø Vis
9214150N	14	14	6



**GOND CHARNIERE**

référence	Ø	pour PENTURE
91A1004N	14	35X5

**BROCHE POUR GOND CHARNIERE**

référence	Ø
91A1104N	14

◇ Finition RAL 9005 satiné thermolaquage (voir page 43)  
 ◇ Conditionnement, se référencer au tarif (annexe)

TEL. +33 (0)4 50 72 40 49 FAX. +33 (0)4 50 72 49 26  
 contact@brasierindustrie.com