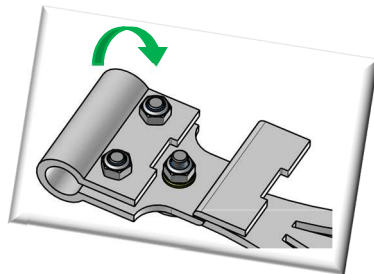
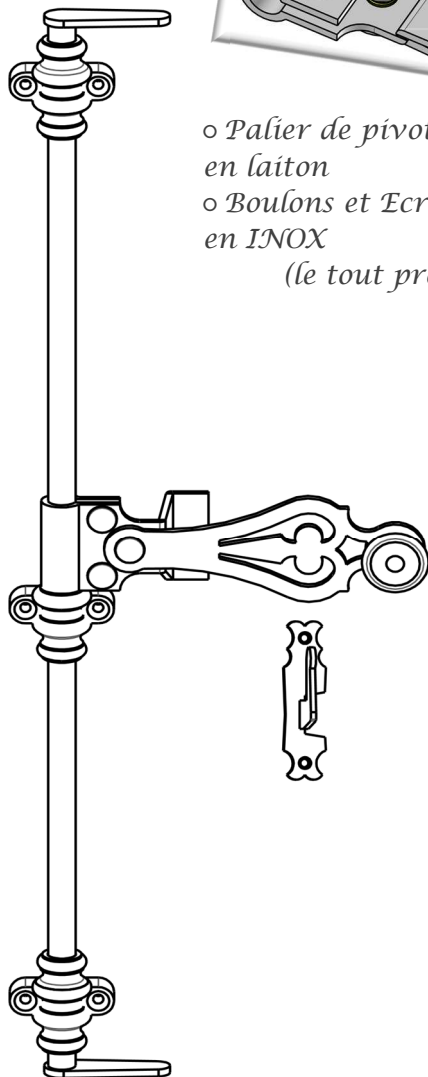


# ESPAGNOLETTE TRADITION



- o Palier de pivotement en laiton
  - o Boulons et Ecrous frein en INOX
- (le tout prémonté)



## KIT TRADITION

référence	NBR/LACETS
70K1450N	3
70K1454N	4



*Emballés dans un sachet :*

- 1 Poignée rustique (panneton plein)
- 3 ou 4 Lacets moulure
- 1 Mentonnet sur platine

*Mentonnet sécurité en option*

## POUR COMPOSER UNE ESPAGNOLETTE TRADITION :

### **1 KIT + 2 Tiges**

Vous composez un modèle optimal jusqu'à 2930 mm de longueur

#### TIGE PLEINE 1 Embout soudé

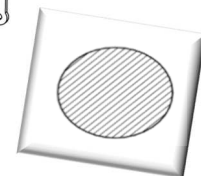
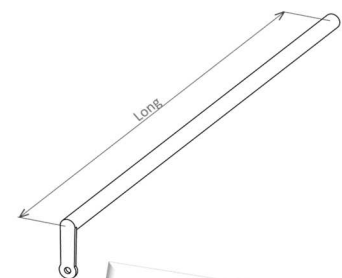
référence	Ø TIGE	Longueur
70LP14050N	14	<b>500</b>
70LP14096N	14	<b>965</b>
70LP14130N	14	<b>1300</b>

*Acier plein tige réversible  
(pas de sens haut ou bas)*

#### TIGE PLEINE 2 Embouts soudés

référence	Ø TIGE	Longueur
70LP14150N	14	<b>1465</b>

*Embout soudé à chaque extrémité et  
mise à longueur par simple coupe*



*Tige pleine*

- ◇ Finition RAL 9005 satiné thermolaquage (voir page 43)
- ◇ Conditionnement, se référer au tarif (annexe)

TEL. +33 (0)4 50 72 40 49 FAX. +33 (0)4 50 72 49 26  
contact@brasierindustrie.com