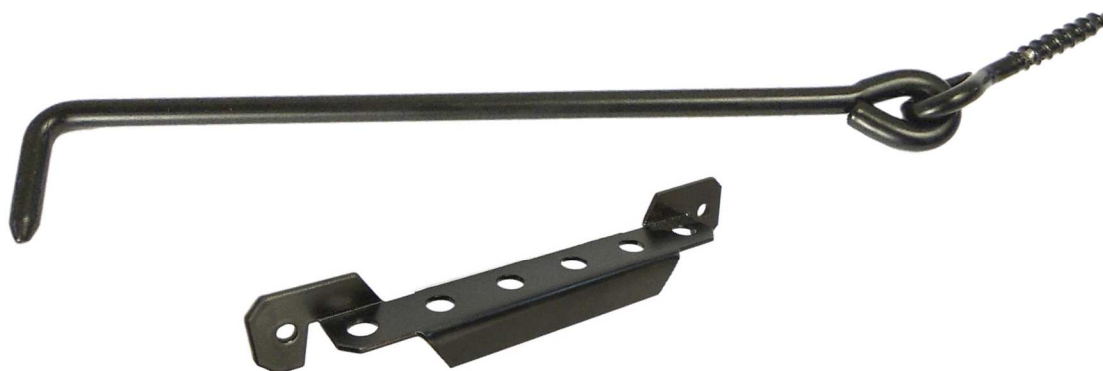


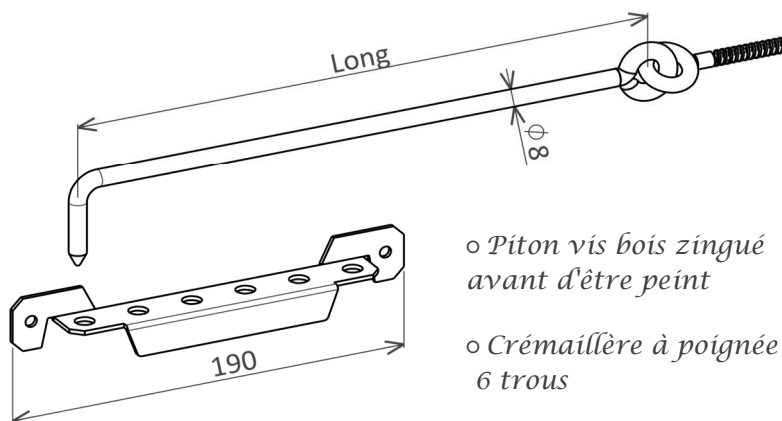
CROCHET DE VOLET



CROCHET + CREMAILLERE POIGNEE

référence	Long
80TU820N	200
80TU825N	250
80TU830N	300
80TU835N	350
80TU840N	400
80TU845N	450
80TU850N	500
80TU860N	600

Emballés dans un sachet :
x 12 Crémaillères à poignée
x 12 Crochets



o Piton vis bois zingué avant d'être peint

o Crémaillère à poignée 6 trous



POIGNEE DE VOLET

référence	Ø TIGE
80K816N	8

◇ Finition RAL 9005 satiné thermolaquage (voir page 43)
 ◇ Conditionnement, se référer au tarif (annexe)

TEL. +33 (0)4 50 72 40 49 FAX. +33 (0)4 50 72 49 26
 contact@brasierindustrie.com