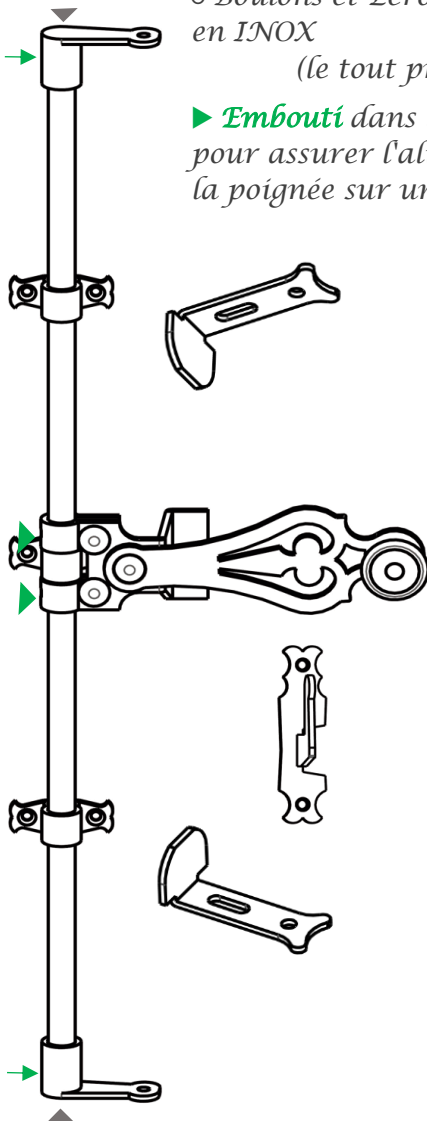


- o Palier de pivotement en laiton
- o Boulons et Ecrous frein en INOX

(le tout prémonté)

► **Embouti** dans le panneton pour assurer l'alignement de la poignée sur un tube rainuré



KIT RHONE

référence

70K1620N



Emballés dans un sachet :

- 1 Poignée rustique
- 2 Embouts de tube à vis
- 3 Lacets omega
- 1 Mentonnet sur platine

Mentonnet sécurité en option

KIT RHONE + butées

référence

70K1630N



Emballés dans un sachet :

- 1 Poignée rustique
- 2 Embouts de tube à vis
- 3 Lacets omega
- 1 Mentonnet sur platine
- 2 Butées lumière

Mentonnet sécurité en option

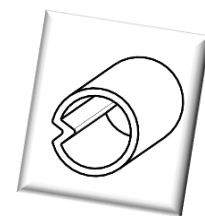
POUR COMPOSER UNE ESPAGNOLETTE :

1 KIT + 1 Tige profilée (1600 mm ou 2500 mm)

Mise à longueur par simple coupe et libre choix de la hauteur de la poignée

TUBE PROFILE RAINURE

référence	Ø TIGE	Longueur
70LC1416N	14	1600
70LC1425N	14	2500



Tube rainuré

◇ Finition RAL 9005 satiné thermolaquage (voir page 0-05)
◇ Conditionnement, se référencer au tarif (annexe)

TEL. +33 (0)4 50 72 40 49 FAX. +33 (0)4 50 72 49 26
contact@brasierindustrie.com