

LES CHARNIERES

Catalogue édition 2015

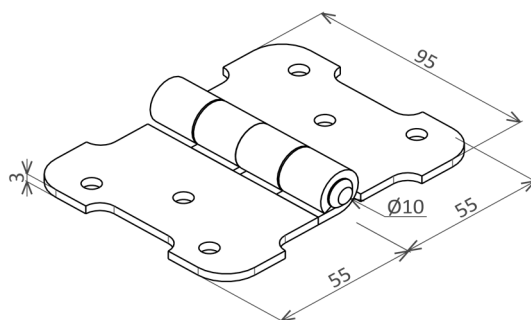


Retrouvez toutes les dernières mises à jour
de cette gamme sur notre site internet :

www.brasierindustrie.com

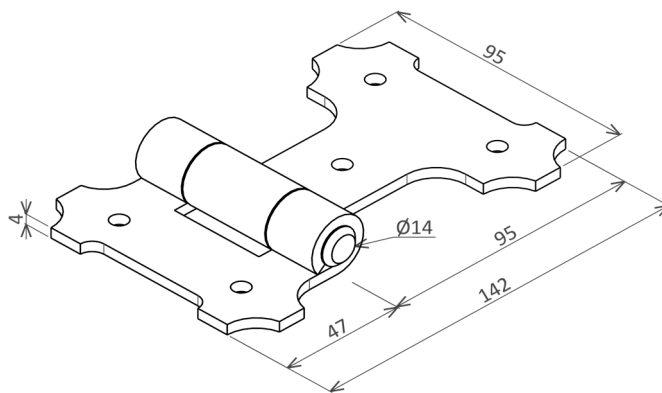


CHARNIERES



CHARNIERE PAPIILLON

référence	Ø Vis
90B1003N	6



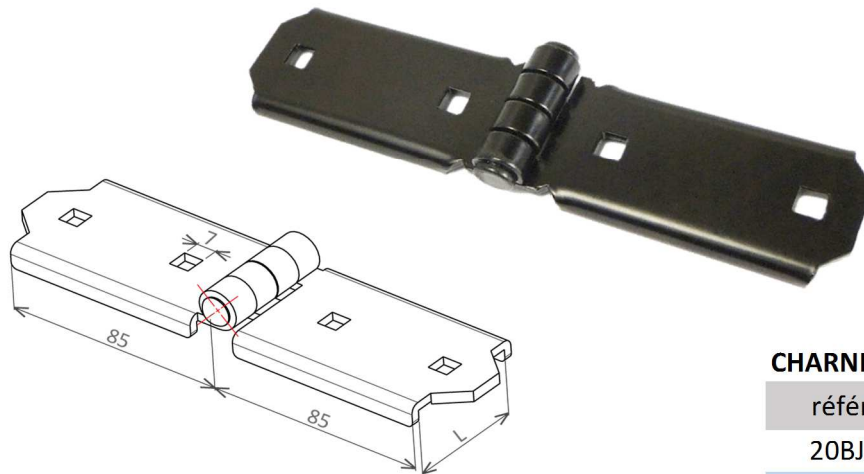
CHARNIERE PORTAIL

référence	Ø Vis
90B1404N	6

◇ Finition RAL 9005 satiné thermolaquage (voir page 43)
◇ Conditionnement, se référer au tarif (annexe)

TEL. +33 (0)4 50 72 40 49 FAX. +33 (0)4 50 72 49 26
contact@brasierindustrie.com

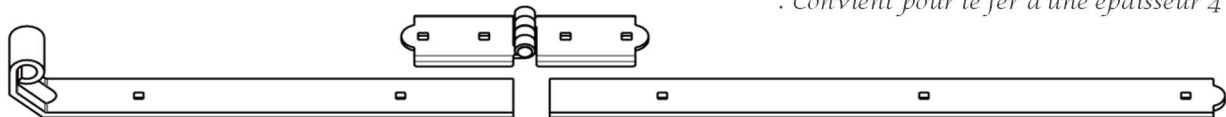
CHARNIERE DE JONCTION DOUILLE DE REDUCTION



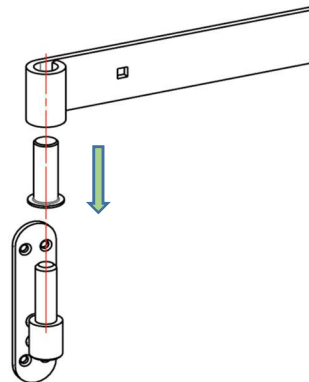
CHARNIERE DE JONCTION

référence	FER
20BJ350N	Larg 35
20BJ400N	Larg 40

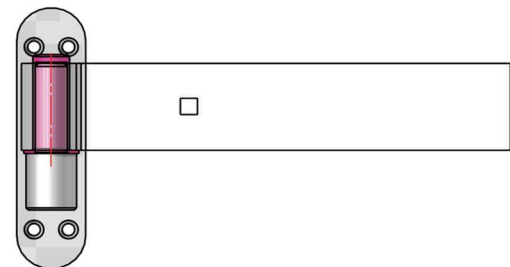
. Convient pour le fer d'une épaisseur 4 et 5 mm



Applicable également aux pentures équerres



Permet l'adaptation du diamètre de penture au diamètre de gond existant



60 AP - DOUILLE DE REDUCTION

référence	Ø Exter	Ø Inter
60AP1410N	14	10
60AP1412N	14	12
60AP1614N	16	14

Réalisée en matériau composite :

- o Résistant, autolubrifiant et anti U.V
- o Réduit la friction et protège le revêtement
- o Fonctionnement durable et silencieux

◇ Finition RAL 9005 satiné thermolaquage (voir page 43)
◇ Conditionnement, se référer au tarif (annexe)

TEL. +33 (0)4 50 72 40 49 FAX. +33 (0)4 50 72 49 26
contact@brasierindustrie.com