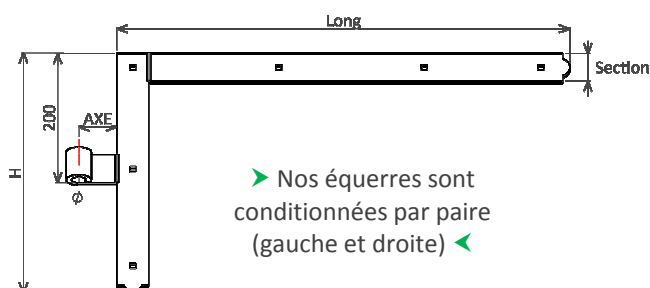


## Dimensions et épaisseur, la juste adéquation

D'un acier plat soudé et d'une épaisseur de 6 mm, elle reste la référence de sa catégorie

### EQUERRE FESTON GOND Ø16

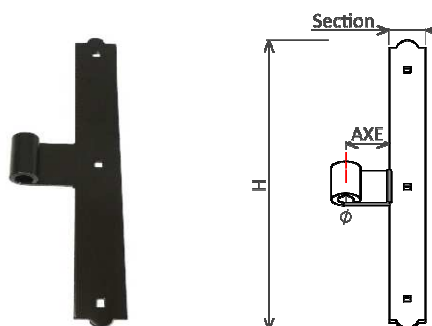
| référence | Long | Axe | H   | TROUS □ | Section |
|-----------|------|-----|-----|---------|---------|
| 31B46085N | 800  | 60  | 360 | 7,5     | 40X6    |
| 31B46105N | 1000 | 60  | 360 | 7,5     | 40X6    |
| 31B56085N | 800  | 55  | 350 | 8,5     | 50X6    |
| 31B56105N | 1000 | 55  | 350 | 8,5     | 50X6    |
| 31B56125N | 1200 | 55  | 350 | 8,5     | 50X6    |



► Nos équerres sont conditionnées par paire (gauche et droite) ◀

### TE FESTON GOND Ø16

| référence | H   | Axe | TROUS □ | Section |
|-----------|-----|-----|---------|---------|
| 40B46360N | 360 | 60  | 7,5     | 40X6    |
| 40B56350N | 350 | 55  | 8,5     | 50X6    |



### EQUERRE QUEUE DE CARPE GOND Ø16

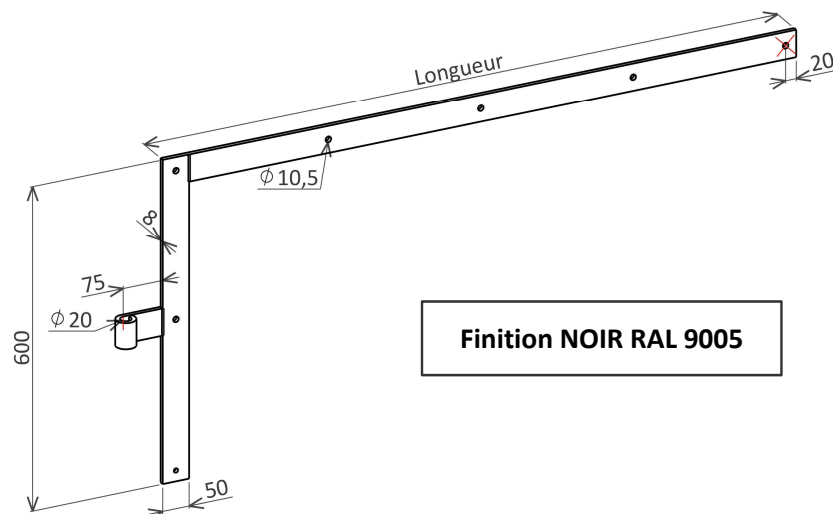
| référence | Long | Axe | H   | TROUS □ | Section |
|-----------|------|-----|-----|---------|---------|
| 31C46085N | 800  | 60  | 400 | 7,5     | 40X6    |
| 31C46105N | 1000 | 60  | 400 | 7,5     | 40X6    |



Bout "queue de carpe"

### TE QUEUE DE CARPE GOND Ø16

| référence | H   | Axe | TROUS □ | Section |
|-----------|-----|-----|---------|---------|
| 40C46400N | 360 | 60  | 7,5     | 40X6    |



Finition NOIR RAL 9005

## EQUERRE BOUT DROIT 50x8 GOND Ø20

| référence | Long |
|-----------|------|
| 31A58107N | 1000 |
| 31A58127N | 1200 |
| 31A58147N | 1400 |
| 31A58157N | 1500 |

► Nos équerres sont conditionnées par paire (gauche et droite) ◀

## TE FESTON 50x8 GOND Ø20

| référence | H   |
|-----------|-----|
| 40B58600N | 600 |

