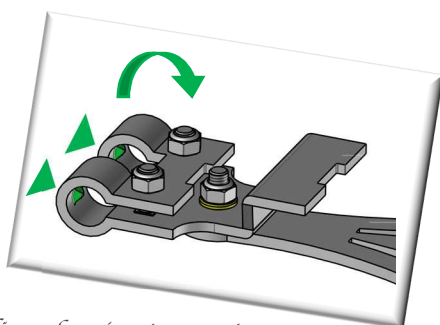


ESPAGNOLETTE LOIRE



KIT LOIRE

référence

70K1520N



Emballés dans un sachet :

1 Poignée rustique LOIRE

3 Lacets omega

1 Mentonnet sur platine



Mentonnet sécurité en option

o Palier de pivotement en laiton

o Boulons et Ecrous frein en INOX

(le tout prémonté)

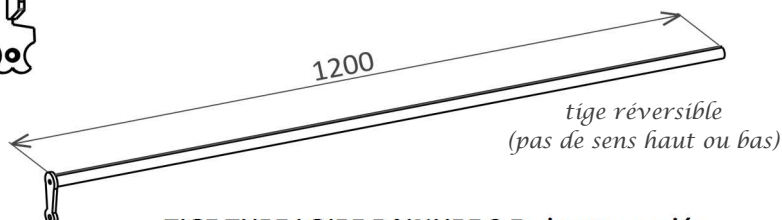
► **Embouti** dans le panneton pour assurer l'alignement de la poignée sur un tube rainuré

POUR COMPOSER UNE ESPAGNOLETTE LOIRE :

Volet hauteur maximum 1500 mm : **1 KIT + 1 Tige de 1470**
2400 mm : **1 KIT + 2 Tiges de 1200**

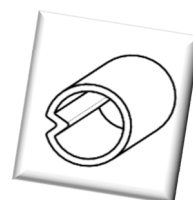
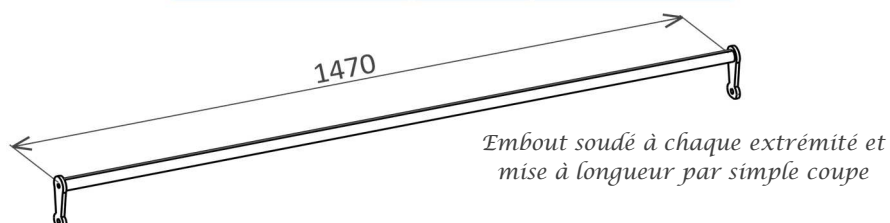
TIGE TUBE LOIRE RAINURE 1 Embout soudé

référence	Ø TIGE	Longueur
70LTR4120N	14	1200



TIGE TUBE LOIRE RAINURE 2 Embouts soudés

référence	Ø TIGE	Longueur
70LTR4147N	14	1470



Tige tube rainuré

◇ Finition RAL 9005 satiné thermolaquage (voir page 43)

◇ Conditionnement, se référencer au tarif (annexe)

TEL. +33 (0)4 50 72 40 49 FAX. +33 (0)4 50 72 49 26
contact@brasierindustrie.com